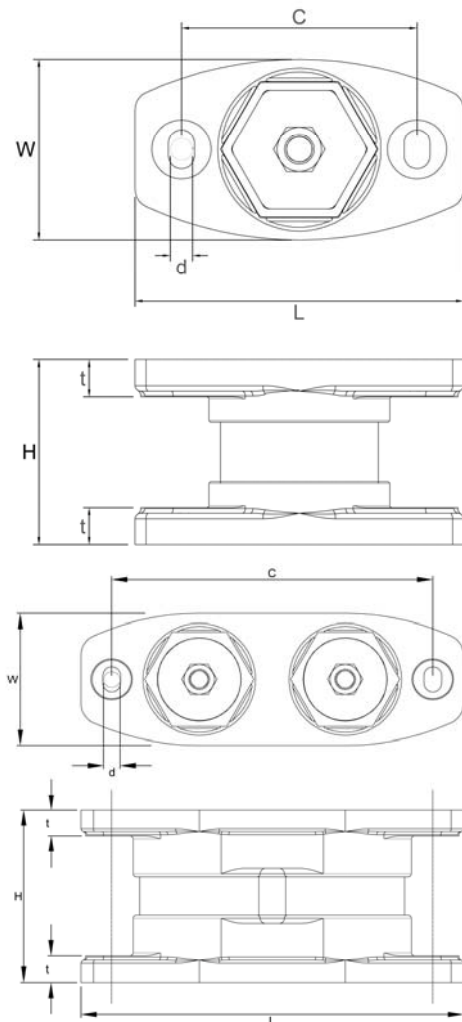


IsoFlex dempere for styrhus og andre strukturer **Heavy Duty - kommersielle fartøy**



**Isolerer bort vibrasjoner og lyd med
maksimalt bæreevne i 360 grader.**

www.isoflex.com.au
www.progressing.no

IsoFlex
MINIMIZING VIBRATION

IsoFlex dempere for styrhus og andre strukturer



FORDELER

- Hindrer at vinbrasjoner og elektriske strømninger overføres mellom styrhus og skrog.
- Failsafe konstruksjon
- Polymer plast og 316 stainless steel = ingen opprørning, ingen rust.
- Brukt av losvesen og ferger over hele verden.
- Kan justere dempegrad ved å bytte kjernen i demperen.
- Flere størrelser og hardheter gjør det enklere å finne en som passer for deg.
- Testet i 6 G i alle retninger.

Dimensjoner

(Metric)	L	W	H	C	d	t	Statisk bæreevne
Modell	mm	mm	mm	mm	mm	mm	kg
M75-16SS	177	96	100	127	14	20	100-300
M130-20SS	240	127	125	182	16	25	300-1000
M125-20SS	240	127	166	170	16	25	300-1000
MD125-20SS	367	127	166	308	16	25	600-2000
MD128-20SS (4 bolter)	367	127	166	308	2 x 16	25	600-2000

(Imperial)	L	W	H	C	d	t	Statisk bæreevne
Modell	in	in	in	in	in	in	lb
M75-16SS	7.0	3.8	3.9	5.0	0.6	0.8	220-660
M130-20SS	9.4	5.0	4.9	7.2	0.6	1.0	660-2200
M125-20SS	9.4	5.0	6.5	6.7	0.6	1.0	660-2200
MD125-20SS	14.4	5.0	6.5	12.1	0.6	1.0	1300-4400
MD128-20SS (4 bolter)	14.4	5.0	6.5	12.1	2 x 0.6	1.0	1300-4400